

FOX II FOX II

 Rikatronic³



Bedienungsanleitung



1. EINFÜHRUNG	3
Zeichenerklärung	3
Ersatzteilübersicht Artikelnummern	4
Explosionsdarstellung.....	5
Explosionsdarstellung selbstverriegelnde Tür	6
Explosionsdarstellung.....	7
Abmessungen, Gewicht und Anschluss.....	8
Brennstoffmenge	8
Technische Daten.....	8
Die Verpackung.....	8
Elektrischer Anschluss (RIKATRONIC3)	8
2. WICHTIGE INFORMATIONEN	9
Allgemeine Warn- und Sicherheitshinweise	9
Erstes Anheizen	9
Sicherheitsabstände (Mindestabstände)	9
Vor dem Aufstellen.....	10
3. KLEINE BRENNSTOFFKUNDE: SCHEITHOLZ	11
Geeignete Brennstoffe und Brennstoffmengen	11
Holzarten	11
Leistungsregelung.....	11
Saubere Verbrennung	11
4. INSTALLATION DES KAMINOFENS	12
Allgemeine Hinweise	12
Anschluss an den Schornstein (Kamin).....	12
Anschluss an einen Edelstahlschornstein (Kamin).....	12
Verbrennungsluft.....	12
Zufuhr einer externen Verbrennungsluft	12
5. MANUELLE BEDIENUNG	13
Betätigung des Rüttelrostes	13
Regelung der Luftzufuhr	13
Richtiges Anheizen	13
6. BEDIENUNG - RIKATRONIC3	14
Betätigung des Rüttelrostes	14
RIKA-Ökoanzünder	14
Heizanleitung.....	14
Richtiges Anheizen	14
Nachlegen.....	15
ECO-Betrieb.....	15
Vollständiges Schließen der Luftklappen	15
Stromausfall.....	15
Handregelung.....	15
7. ZUSTANDSANZEIGEN	16
8. WARNUNGEN UND FEHLERMELDUNGEN	17

9. REINIGUNG UND WARTUNG	18
Grundsätzliche Hinweise	18
Aschelade entleeren	18
Reinigung Flammtemperaturfühler.....	18
Türglas reinigen	18
Reinigen lackierter Flächen.....	18
Konvektionsluftöffnungen	18
Verbrennungsluft - Ansaugstutzen.....	18
Reinigen der Rauchgaswege	18
Türdichtung inspizieren.....	18
10. MONTAGE/DEMONTAGE STEIN UND OPTIONEN	19
Umrüsten auf Rauchrohranschluss hinten.....	19
Demontage Stein.....	19
11. PROBLEMFÄLLE – MÖGLICHE LÖSUNGEN	20
Problemfall 1	20
Problemfall 2	20
Problemfall 3	20
12. GARANTIE	21

1. EINFÜHRUNG

Zeichenerklärung



...wichtiger
Hinweis



...praktischer
Tipp



Kreuzschlitz-
Schrauben-
Dreher



...Sechskant
#8

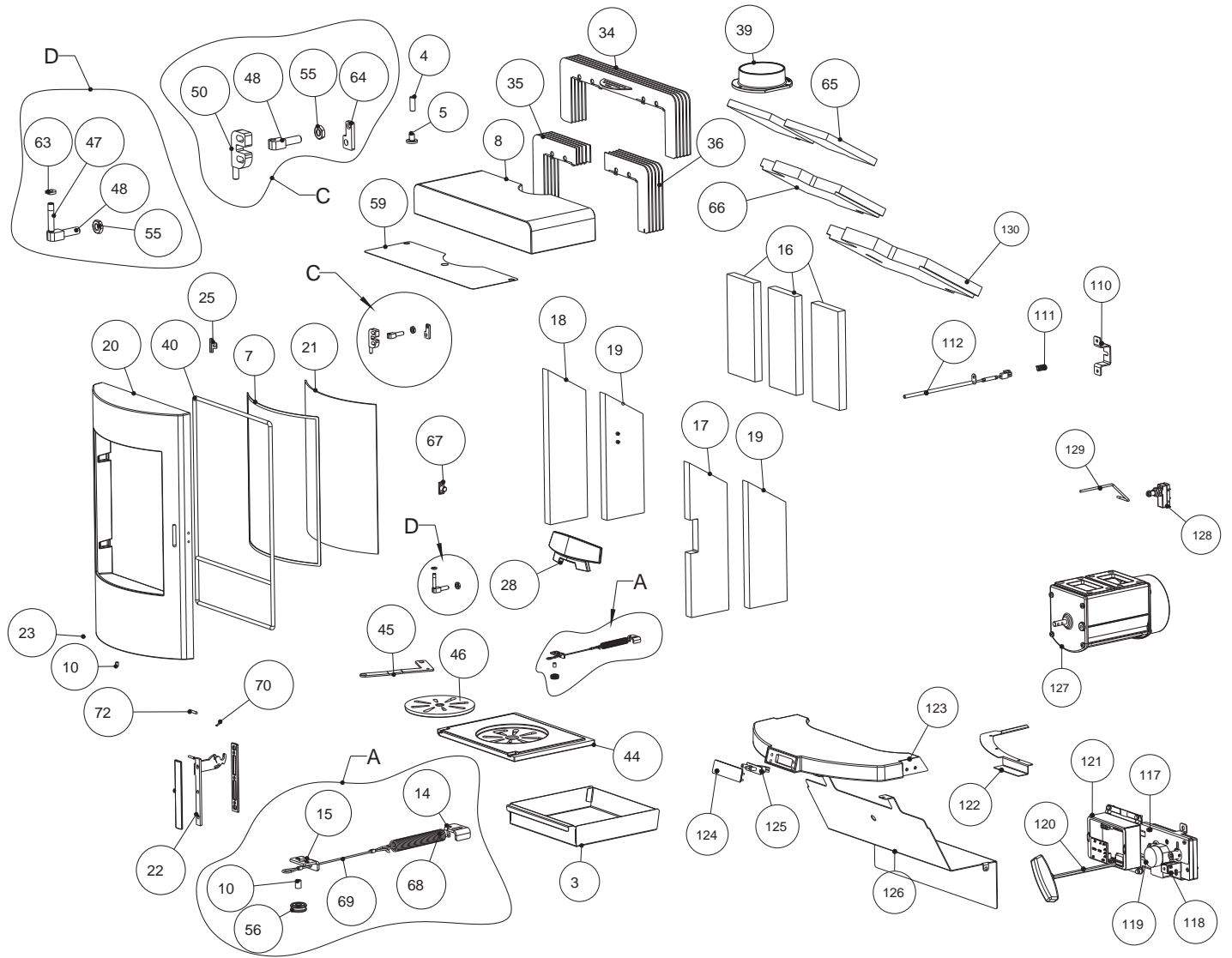


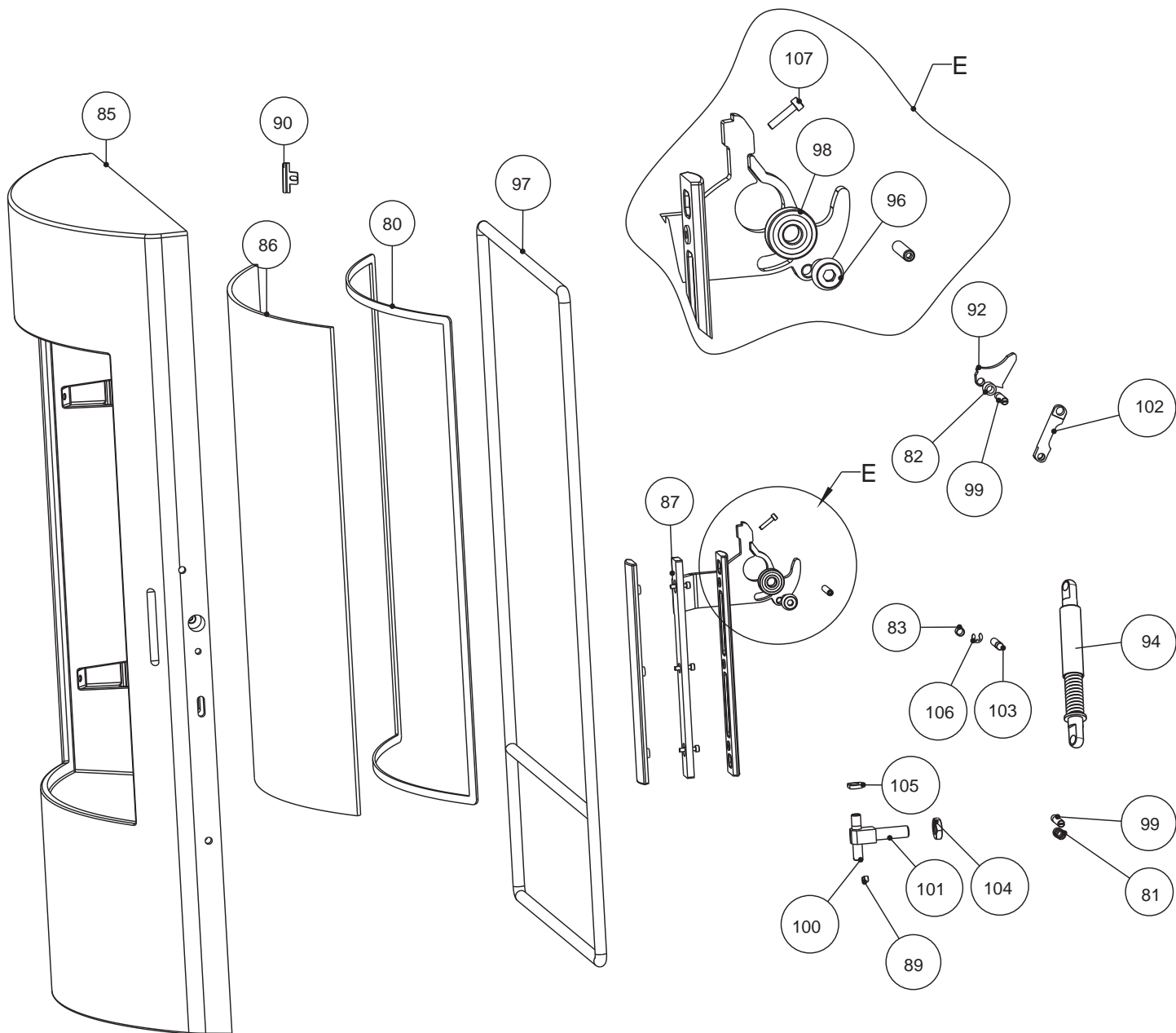
...per
Hand

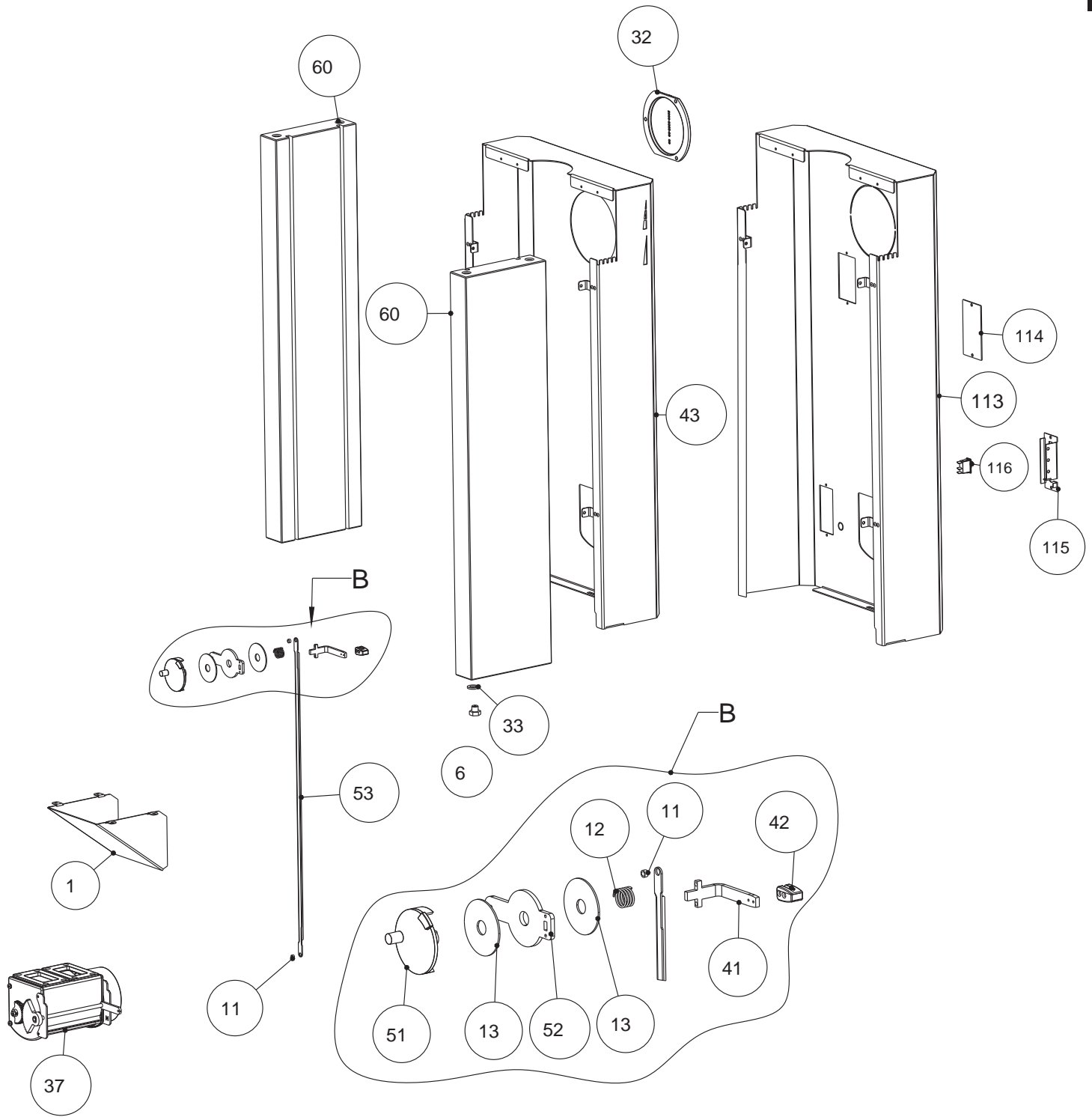
Ersatzteilübersicht Artikelnummern

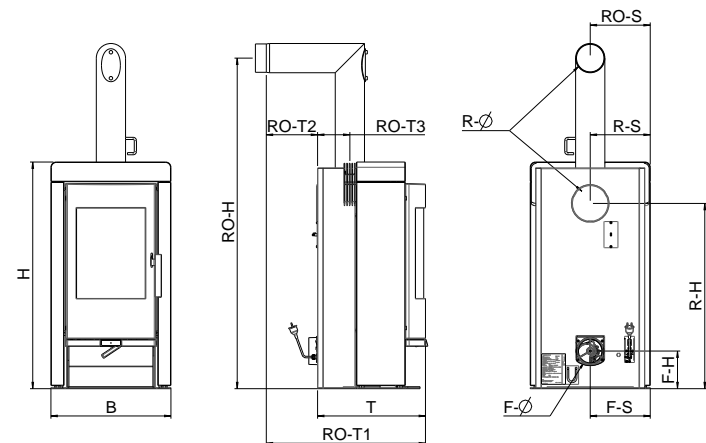
Nr.	Art.Nr.:	Bezeichnung	Nr.	Art.Nr.:	Bezeichnung	Nr.	Art.Nr.:	Bezeichnung
1	Z34384	Abdeckung Regler grau metallic		Z34542	Sichtdeckel kupfer		RIKATRONIC3	
1	Z34385	Abdeckung Regler schwarz	44	Z25946	Bodenrost	110	L00433	Andrückwinkel
1	Z34386	Abdeckung Regler kupfer	45	L00616	Rüttelrosthebel	111	N108131	Druckfeder
	L01984	Anschlag Drahtseil	46	Z25948	Rüttelscheibe	112	B15671	Temperaturfühler
3	L00618	Aschelade	47	N111700	Schaftschraube	113	B16654	Rückwand grau metallic
4	Z32643	Bolzen	48	Z34377	Scharnier		B16655	Rückwand schwarz
5	Z33324	Bolzen Deckelzentrierung	49	L01800	Scharnierplatte		B16656	Rückwand kupfer
6	Z34366	Bolzen Steinauflage	51	Z34317	Schiebeanker	114	Z33276	Verschlussplatte schwarz
7	N103693	Culimeta Flachdichtung schwarz 8x2	52	L01912	Schieber		Z33277	Verschlussplatte grau metallic
8	Z32594	Deckel Speckstein	53	L01913	Schubstange		Z33596	Verschlussplatte kupfer
	Z32942	Deckel Sandstein	55	N111780	SK-Mutter	115	Z33278	Netzanschlusshalter schwarz
	Z34098	Deckel Vulcano green	56 *1	Z33895	Seilrolle		Z33279	Netzanschlusshalter grau metallic
	Z34099	Deckel Vulcano red	59	L01496	Steinhalteplatte		Z33595	Netzanschlusshalter kupfer
	Z35453	Deckel Stein weiß	60	Z32595	Seitenverkleidung Speckstein	116	B15754	Hauptschalter Ein/Aus
10 *1	Z10709	Distanz		Z32943	Seitenverkleidung Sandstein	117	B16464	Getriebe Luftregler
11	Z33758	Distanz		Z34100	Seitenverkleidung Vulcano green	118	N111815	Elektrohubmagnet
12	N111831	Druckfeder		Z34101	Seitenverkleidung Vulcano red	119	N111817	Luftreglermotor
13	Z34373	Federplatte		Z35454	Seitenverkleidung Stein weiß	120	N102647	ISK-Schraubendreher
14 *1	L01982	Federspanner	63	L01413	Türaufleger	121	B16422	Hauptplatine
15 *1	L01526	Feststellplatte	64	L01909	Türverstellplatte	122	Z34537	Kabelabdeckung grau metallic
33	Z34144	Filzscheibe	65	Z33323	Umlenkplatte oben		Z34538	Kabelabdeckung schwarz
16	Z32590	Innenverkleidung hinten	66	Z33588	Umlenkplatte unten		Z34539	Kabelabdeckung kupfer
17	Z32591	Innenverkleidung vorne rechts	67	B12322	Türverschluss	123	Z34419	Blende unten grau
18	Z32592	Innenverkleidung vorne links	68 *1	N111863	Zugfeder Ösen		Z34418	Blende unten schwarz
19	Z32593	Schamottstein re+ li. hinten	69 *1	Z34342	Drahtseil		Z34420	Blende unten kupfer
20 *1	Z34378	Feuerraumtür grau metallic	70	N111860	ISK-Schraube	124	B16644	Folienhalter (inkl. Folie)
	Z34379	Feuerraumtür schwarz	72	N111798	Zylinderstift Türgriff	125	B15667	Tasterplatine
	Z34380	Feuerraumtür kupfer	Selbstverriegelnde Tür			126	B16649	Blende grau
20 *2	Z34608	Feuerraumtür grau metallic komplett	80	N103693	Culimeta Flachdichtung schwarz 8x2		B16650	Blende schwarz
	Z34607	Feuerraumtür schwarz	81	Z26185	Distanz		B16651	Blende kupfer
	Z34609	Feuerraumtür kupfer	82	Z10709	Distanz	127	B17860	Zulufregler mit Ansaugstutzen
	B16505	Feuerraumtür kpl. grau metallic	83	Z33772	Distanz	128	N111825	Türkontaktschalter
	B16506	Feuerraumtür kpl. schwarz	85	Z34523	Feuerraumtür grau	129	Z34533	Schaltstange
	B16507	Feuerraumtür kpl. kupfer		Z34524	Feuerraumtür schwarz	130	Z32596	Umlenkplatte unten
21	Z34319	Türglas		Z34525	Feuerraumtür kupfer		*1	ab Seriennummer 278046
22	B16508	Türgriff kpl.		B16630	Feuerraumtür kpl. grau		*2	bis Seriennummer 278045
23	N104060	Gewindestift		B16631	Feuerraumtür kpl. schwarz		*3	bis Seriennummer 1350031 Set B18175 bestellen
23 *1	N111864	Gewindestift M05		B16632	Feuerraumtür kpl. kupfer			
25	L00475	Glashalter	86	Z34319	Türglas			
	N108908	Tellerfeder	87	B18175	Feuerraumtürgriff kpl.			
28	Z32603	Holzfänger grau metallic	89	N104060	Gewindestift			
	Z32940	Holzfänger schwarz	90	L00475	Glashalter			
	Z33481	Holzfänger kupfer	92	L01641	Griffarretierer			
32	Z35057	Blinddeckel	94	B16634	Druckkolben			
34	E14179	Lamellen Anschluss hinten	96 *3	Z36036	Passschraube			
35	B15380	Lamellen links	97	E13858	Runddichtschnur - Set D12			
36	B15381	Lamellen rechts	98 *3	Z36035	Graphitgleitlager			
37	B16501	Luftregler Steuerung oben	99	N108427	Schaftschraube			
39	Z17799	Rauchrohrstutzen 130mm schwarz	100	N111749	Schaftschraube			
40	E13858	Runddichtschnur - Set D12		N111700	Schaftschraube			
41	Z34374	Reglergriff	101	Z34377	Scharnier			
42	Z34343	Reglerknopf	102	Z34526	Schubstange oben			
43	Z34370	Rückwand grau metallic	103	Z33959	Schubstangen-Führbolzen			
	Z34371	Rückwand schwarz	104	N111780	SK-Mutter			
	Z34372	Rückwand kupfer	105	L01413	Türaufleger			
	Z30072	Sichtdeckel grau metallic	106	N109185	Wellensicherung			
	Z10022	Sichtdeckel schwarz	107	N111860	ISK-Schraube			

Achtung: Bitte beachten Sie, dass es bei pulverbeschichteten Ersatzteilen trotz sorgfältiger Arbeitsweise zu geringfügigen Farbton- bzw. Effektunterschieden kommen kann.









Abmessungen		manuell	Rikatr.
Höhe	[mm]	1039	1039
Breite	[mm]	550	550
Korpustiefe	[mm]	494	494
Gewicht		manuell	Rikatr.
Gewicht ohne Stein	[kg]	150	150
Gewicht mit Stein	[kg]	260	260
Rauchrohranschluss		manuell	Rikatr.
R - Ø Durchmesser	[mm]	130	130
RO - H Original Winkelrohr Anschlusshöhe	[cm]	152	152
RO - T1 Original Winkelrohr Tiefe gesamt	[cm]	73	73
RO - T2 Original Winkelrohr Abstand zu Rückwand	[cm]	24	24
RO - T3 Tiefe von Ofenrückseite zu Mitte Rauchrohr	[cm]	15	15
RO - S Original Winkelrohr Abstand seitlich	[cm]	28	28
R - H Anschluss hinten Anschlusshöhe	[cm]	85	85
R - S Anschluss hinten Abstand seitlich	[cm]	28	28
Frischluftanschluss		manuell	Rikatr.
F - Ø Durchmesser	[mm]	125	125
F - H Anschlusshöhe	[cm]	17	17
F - S Abstand seitlich	[cm]	28	28
Konvektionsluftanschluss		manuell	Rikatr.
K - Ø Durchmesser	[mm]	-	-
K - H Anschlusshöhe	[cm]	-	-
K - S Abstand seitlich	[cm]	-	-

Brennstoffmenge

	Nennlast	Teillast
Brennstoffmenge	~2,2 kg*	~1,1 kg*

* Praxiswerte, können je nach Holzqualität abweichen.

Daten für Schornsteinfeger		manuell	Rikatr.
Heizleistungsbereich	[kW]	4 - 8	4 - 8
Raumheizvermögen abhängig von der Hausisolierung	[m³]	90 - 210	90 - 210
Brennstoffverbrauch	[kg/h]	~ 2,2	~ 2,2
Netzanschluss	[V]/[Hz]	-	230/50
durchschnittliche elektrische Leistungsaufnahme	[W]	-	~ 4
Sicherung	[A]	-	2,5 AT
Wirkungsgrad	[%]	85,7	85,7
CO2-Gehalt	[%]	8,9	8,9
CO-Emission bez. 13% O	[mg/m ³]	851	851
Staub-Emissionen	[mg/m ³]	19	19
Abgasmassenstrom	[g/s]	7,2	7,2
Abgastemperatur	[°C]	180	180
Kaminzugbedarf	[Pa]	12	12

Der Eigentümer der Kleinfeuerungsanlage oder der über die Kleinfeuerungsanlage Verfügungsberechtigte hat die technische Dokumentation aufzubewahren und auf Verlangen der Behörde oder des Schornsteinfegers vorzulegen.

Hinweis

Bitte beachten Sie die nationalen und europäischen Normen, sowie örtliche Vorschriften, die für die Installation und den Betrieb der Feuerstätte zutreffend sind!

Die Verpackung

Ihr erster Eindruck ist uns wichtig!

Die Verpackung Ihres neuen Kaminofens bietet einen hervorragenden Schutz gegen Beschädigung. Beim Transport können aber trotzdem Schäden an Ofen und Zubehör entstanden sein.

Hinweis

Bitte prüfen Sie daher Ihren Kaminofen nach Erhalt sorgfältig auf Schäden und Vollständigkeit! Melden Sie Mängel unverzüglich Ihrem Ofenfachhändler! Achten Sie bitte beim Auspacken besonders darauf, dass die Steinverkleidung unversehrt bleibt. Es können sehr leicht Kratzer am Material entstehen. Steinverkleidungen sind von der Garantie ausgenommen.

Die Verpackung Ihres neuen Kaminofens ist weitgehend umweltneutral.

Tipp

Das Holz der Verpackung ist nicht oberflächenbehandelt und kann daher, nachdem Sie eventuelle Nägel bzw. Schrauben entfernt haben, in Ihrem Ofen (ausgenommen Pelletofen) verbrannt werden. Der Karton und die Folie (PE) können problemlos den kommunalen Abfallsammelstellen zur Wiederverwertung zugeführt werden.

Elektrischer Anschluss (RIKATRONIC3)

Der Ofen wird mit einem ca. 2m langen Anschlusskabel mit Eurostecker geliefert. Dieses Kabel ist an eine 230Volt/50Hz Steckdose anzuschließen. Die durchschnittliche elektrische Leistungsaufnahme beträgt im regulären Heizbetrieb etwa 4 Watt, während der automatischen Zündung ca. 150W. Das Anschlusskabel muss so gelegt werden, dass jeglicher Kontakt mit heißen oder scharfkantigen Außenflächen des Ofens vermieden wird.

2. WICHTIGE INFORMATIONEN

Allgemeine Warn- und Sicherheitshinweise

Beachten Sie unbedingt die folgenden allgemeinen Warnhinweise.

- Lesen Sie vor der Installation und Inbetriebnahme des Ofens das gesamte Handbuch gründlich durch. Beachten Sie unbedingt die nationalen Bestimmungen und Gesetze, sowie die örtlich gültigen Vorschriften und Regeln.
- RIKA Öfen dürfen nur in Wohnräumen mit normaler Luftfeuchtigkeit (trockene Räume nach VDE 0100 Teil 200) aufgestellt werden. Die Öfen sind nicht spritzwassergeschützt und dürfen nicht in Nassräumen aufgestellt werden.
- Für den Transport Ihres Heizgerätes dürfen nur zugelassene Transporthilfen mit ausreichender Tragfähigkeit verwendet werden.
- Ihr Heizgerät ist nicht zur Verwendung als Leiter oder Standgerüst geeignet.
- Durch den Abbrand von Brennmaterial wird Wärmeenergie frei, die zu einer starken Erhitzung der Oberfläche des Heizgerätes, der Türen, der Tür- und Bediengriffe, der Türgläser, der Rauchrohre und gegebenenfalls der Frontwand des Heizgerätes führt. Die Berührung dieser Teile ohne entsprechende Schutzbekleidung oder Hilfsmittel wie z. B. Hitzeschutzhandschuhe oder Betätigungsmittel (Bediengriff), ist zu unterlassen.
- Machen Sie Ihre Kinder auf diese besondere Gefahr aufmerksam und halten Sie sie während des Heizbetriebes vom Heizgerät fern.
- Verbrennen Sie ausschließlich das genehmigte Heizmaterial.
- Das Verbrennen oder Einbringen von leicht brennbaren oder explosiven Stoffen, wie leere Spraydosen und dgl. in den Brennraum, sowie deren Lagerung in unmittelbarer Nähe Ihres Heizgerätes, ist wegen Explosionsgefahr strengstens verboten.
- Beim Nachlegen sollen keine weiten, oder leicht brennbaren Kleidungsstücke getragen werden.
- Verwenden Sie zum Öffnen der Türe den mit Ihrem Heizgerät mitgelieferten Hitzeschutzhandschuh.
- Achten Sie darauf, dass keine Glutstücke aus dem Brennraum auf brennbares Material fallen.
- Das Abstellen von nicht hitzebeständigen Gegenständen auf dem Heizgerät oder in dessen Nähe ist verboten.
- Legen Sie keine Wäschestücke zum Trocknen auf den Ofen.
- Ständer zum Trocknen von Kleidungsstücken oder dgl. müssen in ausreichendem Abstand vom Heizgerät aufgestellt werden – AKUTE BRANDGEFAHR!
- Beim Betrieb Ihres Heizgerätes ist das Verarbeiten von leicht brennbaren und explosiven Stoffen im selben oder in angrenzenden Räumen verboten.

Hinweis

Abfallstoffe und Flüssigkeiten dürfen im Ofen nicht verbrannt werden!

Hinweis

Verschließen Sie keinesfalls die Konvektionsöffnungen Ihres Kaminofens um ein Überhitzen der eingebauten Komponenten zu vermeiden!

Hinweis

Ihr Kaminofen wird sich während der Aufheiz- und Abkühlphase ausdehnen und zusammenziehen. Das kann unter Umständen zu leichten Dehn- bzw. Knackgeräuschen führen. Dies ist ein normaler Vorgang und stellt keinen Reklamationsgrund dar.

Erstes Anheizen

Der Ofenkorpus, ebenso diverse Stahl- und Gussteile sowie die Rauchrohre, werden mit einem hitzebeständigen Lack lackiert. Beim ersten Anheizen trocknet der Lack noch etwas nach. Es kann dabei zu einer geringfügigen Geruchsentwicklung kommen. Das Berühren bzw. Reinigen der lackierten Flächen während der Aushärtphase ist zu vermeiden. Das Aushärten des Lackes ist nach dem Betrieb mit großer Leistung beendet.

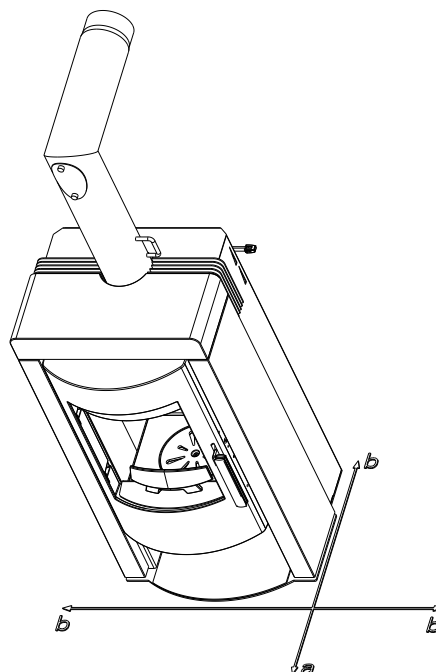
Sicherheitsabstände (Mindestabstände)

Hinweis

1. Zu nicht brennbaren Gegenständen
 $a > 40\text{cm}$ $b > 10\text{cm}$
2. Zu brennbaren Gegenständen und zu tragenden Wänden aus Stahlbeton
 $a > 80\text{cm}$ $b > 20\text{cm}$

Tipp

für Service- u. Wartungsarbeiten bitten wir Sie, einen Mindestabstand von 20cm seitlich u. hinter dem Ofen einzuhalten.



Vor dem Aufstellen

Bodentragfähigkeit

Überzeugen Sie sich vor dem Aufstellen, ob die Tragfähigkeit der Unterkonstruktion dem Gewicht des Ofens standhält.

Hinweis

Veränderungen an der Feuerstätte dürfen nicht vorgenommen werden. Dies führt außerdem zu Verlust von Garantie und Gewährleistung.

Bodenschutz

Bei brennbaren Böden (Holz, Teppich, etc.) ist eine Unterlage (Glas, Stahlblech oder Keramik) erforderlich.

Rauchrohranschluss

- Rauchrohre sind eine besondere Gefahrenquelle im Hinblick auf Rauchgasaustritt und Brandgefahr. Holen Sie für deren Anordnung und Montage den Rat eines konzessionierten Fachbetriebes ein.
- Bitte beachten Sie beim Anschluss Ihres Rauchrohres an den Kamin, im Bereich von mit Holz verkleideten Wänden, die entsprechenden Einbaurichtlinien.
- Beachten Sie unbedingt bei ungünstiger Wetterlage die Rauchgasbildung (Inversionswetterlage) und die Zugverhältnisse.
- Wenn zu wenig Verbrennungsluft zugeführt wird, kann es zu einer Verqualmung Ihrer Wohnung oder zu Rauchgasaustritt kommen. Außerdem können schädliche Ablagerungen im Heizgerät und im Kamin entstehen.
- Lassen Sie das Feuer bei einem Rauchgasaustritt ausgehen und überprüfen Sie, ob die Lufteinlassöffnung frei ist und die Rauchgasführungen und das Ofenrohr sauber sind. Im Zweifelsfall verständigen Sie unbedingt den Schornsteinfegermeister, da eine Zugstörung auch mit Ihrem Schornstein zusammenhängen kann.

Kaminöfen der Bauart 1 (BA 1)

- Diese dürfen nur mit geschlossener Feuerraumtür betrieben werden.
- Für Mehrfachbelegung geeignet (beachten Sie die unterschiedlichen Länderbestimmungen).
- Die Feuerraumtür darf nur zur Brennstoffaufnahme geöffnet und muss anschließend wieder geschlossen werden, da es sonst zu einer Gefährdung anderer, ebenfalls an den Schornstein angeschlossener Feuerstätten kommen kann.
- Wird der Kaminofen nicht betrieben, ist die Feuerraumtür geschlossen zu halten.
- Bei Verwendung von nassem Brennmaterial und zu stark gedrosseltem Betrieb kann es zur Versottung des Schornsteins, d. h. zur Ablagerung von leicht entflammenden Stoffen, wie Ruß und Teer, und in Folge dessen zu einem Kaminbrand kommen.
- Sollte dies eintreten, schließen Sie die Zuluft (Schieber, Regler, Klappen - je nach Modell)! Bei Rikatronik - Geräten ziehen Sie den Netzstecker. Rufen Sie die Feuerwehr und bringen Sie sich und alle Mitbewohner in Sicherheit!

Wichtiger Hinweis

zum Thema RAUMLUFTABHÄNGIGER bzw. RAUMLUFTUNABHÄNGIGER BETRIEB:

Ihr Kaminofen ist als raumluftunabhängiger Kaminofen nach EN13240 geprüft und kann raumluftabhängig oder raumluftunabhängig betrieben werden.

Deutschland (DIBt):

In Deutschland entspricht der Ofen nicht den Zulassungsgrundsätzen für raumluftunabhängige Feuerstätten gemäß des Deutschen Instituts für Bautechnik (DIBt).

In Kombination mit raumluftechnischen Anlagen (z.B. kontrollierte Be- und Entlüftungsanlagen, Dunstabzug o.ä.) ist in Deutschland der §4 der Feuerungsverordnung (Feu-Vo) maßgeblich.

Der Ofen in raumluftabhängiger Betriebsweise (in Deutschland auch bei raumluftunabhängiger Installation) ist mit einer raumluftechnischen Anlage gegenseitig zu verriegeln oder eine Lüftungsanlage einzubauen, die eine Zulassung für Festbrennstofffeuerungen hat und dem Aufstellraum die notwendige Verbrennungsluft (ca. 20 m³/h) für die Feuerstätte zusätzlich zuführt.

Bitte beachten Sie immer – in Absprache mit Ihrem zuständigen Bezirks-Schornsteinfegermeister – die jeweils gültigen örtlichen Vorschriften und Regeln. Für Änderungen nach Drucklegung dieser Anleitung können wir keine Haftung übernehmen. Änderungen behalten wir uns vor.

Geeignete Brennstoffe und Brennstoffmengen

Grundsätzlich ist Ihr Kaminofen zur Verfeuerung von trockenem Scheitholz geeignet. Außerdem können Sie Brennstoffe wie Holzbriketts verfeuern.



Hinweis

Ein Kaminofen ist keine "Müllverbrennungsanlage". Das Verbrennen von Abfällen jeglicher Art, insbesondere von Kunststoffen, behandelten Holzwerkstoffen (zB.: Spanplatten), Steinkohle oder Textilien, schadet Ihrem Kaminofen und dem Schornstein und ist durch das Emissionsschutzgesetz verboten. **GARANTIEVERLUST!**



Hinweis

BRENNSTOFFMENGEN

Der Kaminofen ist mit einer Flachfeuerung ausgestattet. Das bedeutet, dass nur eine Lage Brennstoff auf die vorhandene Grundglut aufgegeben werden darf. Beachten Sie bitte, dass bei Zufuhr einer höheren Brennstoffmenge Ihr Kaminofen eine größere Wärmemenge abgibt bzw. stärker erhitzt wird, als dies von der Konstruktion vorgesehen ist. Dadurch kann es zu einem Schaden an Ihrem Kaminofen kommen. Dies zeigt sich im Besonderen auf dem Glas der Feuerraumtüre, das beim Überheizen des Ofens einen Grauschleier aufweist, der nicht mehr entfernt werden kann.

Holzarten

Holz verschiedener Baumarten hat unterschiedliche Heizwerte. Laubhölzer sind besonders gut geeignet. Sie brennen mit ruhiger Flamme ab und bilden eine lang anhaltende Glut. Nadelhölzer sind harzreich, brennen wie alle Weichhölzer schneller ab und neigen zum Funkensprühen.

Holzart	Heizwert kWh/m ³	Heizwert kWh/kg
Ahorn	1900	4,1
Birke	1900	4,3
Buche	2100	4,2
Eiche	2100	4,2
Erle	1500	4,1
Esche	2100	4,2
Fichte	1700	4,4
Lärche	1700	4,4
Pappel	1200	4,1
Robinie	2100	4,1
Tanne	1400	4,5
Ulme	1900	4,1
Weide	1400	4,1

Leistungsregelung

Die Leistungsregelung Ihres Kaminofens erfolgt händisch oder über die elektronische Steuerung Rikatronic. Beachten Sie jedoch bitte auch, dass die Leistung Ihres Kaminofens vom Schornsteinzug und der eingelegten Brennstoffmenge abhängig ist.

Saubere Verbrennung

- Das Brennholz muss trocken und unbehandelt sein.
 - Richtwert zwischen 14% und 18% rel. Holzfeuchte.
 - 2 - 3 Jahre trocken und gut durchlüftet gelagertes Holz.
- Die richtige Brennholzmenge und Brennholzgröße
 - Zu viel Brennholz bewirkt ein Überheizen. Dadurch werden die Materialien des Ofens zu stark beansprucht und Ihr Ofen bringt schlechte Rauchgaswerte.
 - Zu wenig Brennholz oder zu große Scheite bewirken, dass der Ofen nicht die optimale Betriebstemperatur erreicht. Auch hier sind die Rauchgaswerte schlecht.
 - Richtige Brennholzmenge siehe BRENNSTOFFMENGE

4. INSTALLATION DES KAMINOFENS

Allgemeine Hinweise

Hinweis

Die Montage darf ausschließlich vom autorisierten Fachbetrieb durchgeführt werden.

Hinweis

Bitte beachten Sie die regional gültigen Sicherheits- und Baubestimmungen. Kontaktieren Sie diesbezüglich Ihren Schornsteinfegermeister.

Hinweis

Nur hitzebeständige Dichtmaterialien, sowie entsprechende Dichtbänder, hitzebeständiges Silikon und Mineralwolle verwenden.

Hinweis

Achten Sie darauf, dass das Rauchrohr nicht in den freien Querschnitt des Schornsteines hineinragt.

Hinweis

Falls Ihr Kaminofen für einen raumluftunabhängigen Betrieb vorgesehen ist, müssen die Ofenrohranschlüsse für diesen Einsatz dauerhaft dicht angeschlossen werden. Verwenden Sie zum Aufsetzen des Ofenrohres auf den konischen Rauchrohrstützen und zum Einsetzen in das Rohrfutter des Schornsteines ein geeignetes hitzefestes Silikon.

Hinweis

Der Ofen darf keinesfalls auf ungeschütztem Boden geschoben werden.

Tipp

Als Montagehilfe und Unterlage eignen sich starke Wellpappe, Karton oder beispielsweise ein ausgedienter Teppich hervorragend. Damit können Sie den Ofen auch vorsichtig verschieben.

Zum fachgerechten Anschließen empfehlen wir original Rauchrohre aus dem RIKA Rauchrohrsortiment.

Anschluss an den Schornstein (Kamin)

- Das Gerät muss an einem für feste Brennstoffe genehmigten Schornstein angeschlossen werden. Der Schornstein muss für Pelletgeräte für einen Durchmesser von 100mm und für Scheitholzgeräte für 130mm - 150mm je nach Ofenmodell ausgelegt sein.
- Vermeiden Sie zu lange Rauchgaswege zum Kamin. Die waagrechte Länge einer Abgasleitung sollte 1,5m nicht überschreiten.
- Vermeiden Sie viele Richtungsänderungen des Abgasstromes zum Kamin. Es sollen maximal 3 Bögen in der Abgasleitung verarbeitet werden.
- Sofern Sie nicht direkt gerade an den Kamin anschließen können, verwenden Sie, wenn möglich, ein Anschlussstück mit Reinigungsöffnung.
- Die Verbindungsstücke müssen aus Metall ausgeführt sein und die Anforderungen der Norm erfüllen (die Anschlüsse luftdicht installieren).
- Vor der Installation muss unbedingt eine Schornsteinberechnung durchgeführt werden. Die Nachweise müssen für Einfachbelegung nach EN13384-1 und für Mehrfachbelegung nach EN13384-2 durchgeführt werden.
- Der maximale Förderdruck (Kaminzug) soll 15Pa nicht überschreiten.
- Die Ableitung der Rauchgase muss auch bei einem vorübergehenden Stromausfall gewährleistet sein.

Hinweis

Beim Anschluss an mehrfachbelegte Schornsteine sind zusätzliche Sicherheitseinrichtungen erforderlich.

Anschluss an einen Edelstahlschornstein (Kamin)

Der Anschluss muss ebenso nach EN13384-1 oder EN13384-2 berechnet und nachgewiesen werden.

Es dürfen nur isolierte (doppelwandige) Edelstahlrohre verwendet werden (biegsame Alu- oder Stahlrohre sind nicht zulässig).

Eine Revisionsklappe für eine regelmäßige Inspektion u. Reinigung muss vorhanden sein.

Der Anschluss an den Rauchfang ist luftdicht auszuführen.

Verbrennungsluft

Jeder Verbrennungsvorgang benötigt Sauerstoff aus der uns umgebenden Luft. Diese sogenannte Verbrennungsluft wird bei Einzelöfen ohne externen Verbrennungsluftanschluss dem Wohnraum entzogen.

Diese entnommene Luft muss dem Wohnraum wieder zugeführt werden. Bei modernen Wohnungen kann durch sehr dichte Fenster und Türen zu wenig Luft nachströmen. Problematisch wird die Situation auch durch zusätzliche Entlüftungen in der Wohnung (z.B. in der Küche oder WC). Können Sie keine externe Verbrennungsluft zuführen, so lüften Sie den Raum mehrmals täglich, um einen Unterdruck im Raum oder eine schlechte Verbrennung zu vermeiden.

Zufuhr einer externen Verbrennungsluft

Nur für Geräte, die für einen raumluftunabhängigen Betrieb geeignet sind.

- Für einen raumluftunabhängigen Betrieb muss dem Gerät über eine dichte Leitung die Verbrennungsluft von außen zugeführt werden. Lt. EnEV sollte die Verbrennungsluftleitung absperrbar sein. Die Stellung auf/zu muss eindeutig erkennbar sein.
- Schneiden Sie (falls erforderlich) die perforierte Rückwand mit einem Eisensägeblatt aus.
- Schließen Sie an den Ansaugstützen entweder ein Rohr Ø125mm (Scheitholz- u. Kombiöfen) oder Ø50mm (Pelletöfen) an und fixieren Sie dieses mit einer Schlauchklemme (nicht im Lieferumfang enthalten!). Bei Pelletgeräten mit längerer Anschlussleitung sollte nach ca. 1m der Durchmesser auf etwa 100mm vergrößert werden.
- Um ausreichende Luftzufuhr zu gewährleisten, soll die Leitung nicht länger als 4m sein und max. 3 Biegungen aufweisen.
- Führt die Leitung ins Freie, muss sie mit einem Windschutz enden.
- Bei extremer Kälte auf das „Vereisen“ der Zuluftöffnung achten (Kontrolle).
- Weiters besteht die Möglichkeit, die Verbrennungsluft direkt von einem anderen genügend belüfteten Raum (z.B. Keller) anzuzugeln.
- Die Verbrennungsluftleitung muss am Luftstützen des Gerätes dauerhaft dicht (Kleber oder Kitt) angeschlossen werden.
- Wird der Ofen längere Zeit nicht betrieben, so ist die Verbrennungsluftleitung abzusperren um das Eintreten von Feuchtigkeit in den Ofen zu verhindern.

Hinweis

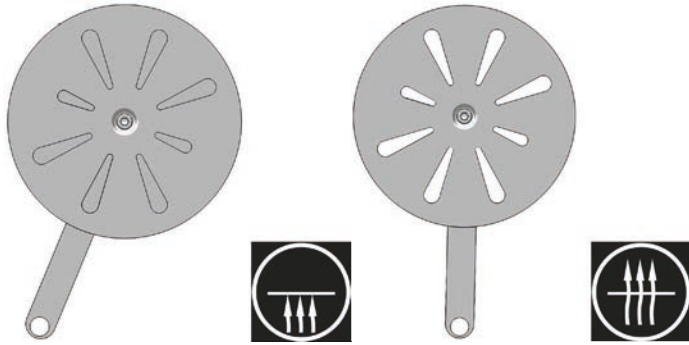
Bitte beachten Sie, dass es bei einer Verbrennungsluftversorgung aus einem integrierten Schornsteinlüftungsschacht zu Problemen kommen kann. Die Vorwärmung der Verbrennungsluft verursacht eine der Strömungsrichtung entgegenwirkende Thermik. Die erhöhten Druckverluste reduzieren den Unterdruck in der Brennkammer. Der Kaminhersteller muss garantieren, dass der Widerstand für die Verbrennungsluft selbst unter schwierigsten Bedingungen bei max. 2 Pa liegt.

Sollten eine oder mehrere dieser Bedingungen NICHT zutreffen, so sind meist eine schlechte Verbrennung im Ofen und/oder Luftunterdruck im Aufstellraum die Folge.

Betätigung des Rüttelrostes

(nur bei Geräten mit Rüttelrost)

Durch das Hin- und Herschieben des Rüttelrostbetätigers wird die Asche vom Feuerraum in die Aschenlade befördert. Dadurch wird im Feuerraum der Weg für die Primärluftzufuhr frei, die für die Anheizphase notwendig ist.

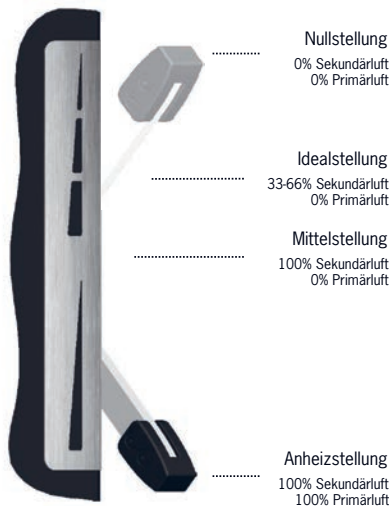


Der Rüttelrost sollte während des Heizbetriebes grundsätzlich offen bleiben. Die Regelung der Zuluft erfolgt über den Reglerknopf an der Rückwand.

Regelung der Luftzufuhr

Der Reglerknopf für manuelle Bedienung befindet sich an der Rückwand.

Da die Leistung Ihres Kaminofens auch vom Schornsteinzug abhängig ist, muss der Reglerknopf Ihren eigenen Erfahrungen entsprechend verwendet werden.



Die Anheizstellung darf nur für das Anheizen verwendet werden.

Hinweis

Die Nullstellung dichtet zu 100% ab. Vollständiges Schließen des Luftreglers (Nullstellung des Reglerknopfes) **während des Betriebes** birgt Verpuffungsgefahr und ist strengstens zu unterlassen. Aus Sicherheitsgründen wurde ein Anschlag eingebaut, der ein unabsichtliches Schließen der Luftzufuhr verhindern soll.

Ist der Ofen nicht in Betrieb kann eventuell warme Raumluft durch den Kamin entweichen. Die Nullstellung des Reglerknopfes kann das verhindern. Dazu muss der Reglerknopf leicht nach hinten gedrückt werden, erst dann kann die Nullstellung eingestellt und der Luftregler somit ganz geschlossen werden.

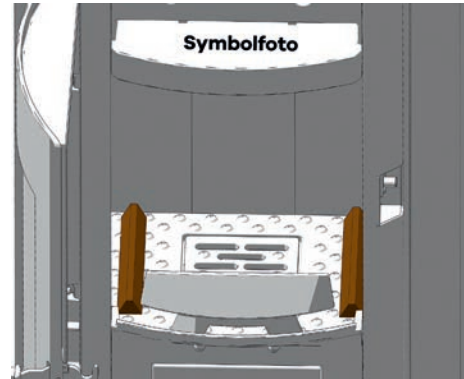
Hinweis

Manchmal kommt es beim Nachlegen auf ein zu geringes Glutbett bzw. durch eine unzureichende Luftzufuhr zu einer starken Rauchentwicklung. Es kann sich ein explosives Gas-Luftgemisch entwickeln, das in weiterer Folge zu einer mitunter heftigen Verpuffung führen kann. Aus Sicherheitsgründen wird empfohlen, die Feuerraumtür geschlossen zu halten und den Luftregler in Anheizstellung zu bringen. Sollte keine Entzündung des Brennstoffs erfolgen, leiten Sie nach Beendigung der Rauchentwicklung einen neuen Anheizvorgang ein.

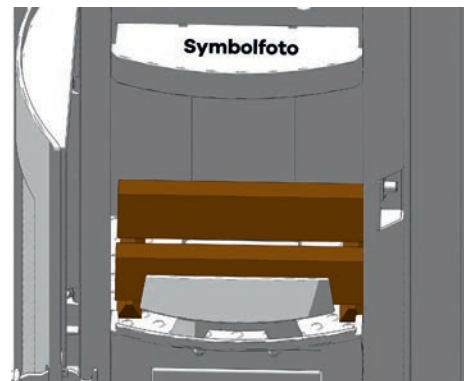
Richtiges Anheizen

1. Drücken Sie den Reglerknopf ganz nach unten in die „Anheizstellung“ - Primär- und Sekundärluft sind hier vollständig geöffnet. Öffnen Sie die Feuerraumtür, entfernend Sie die Asche und öffnen Sie den Rüttelrost vollständig (nur bei Geräten mit Rüttelrost).

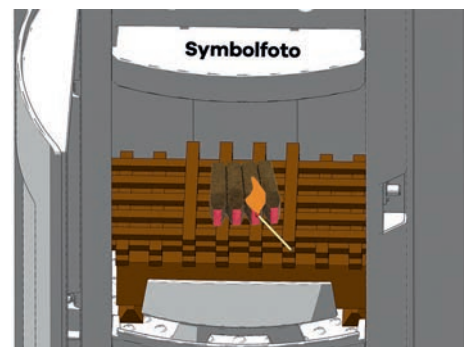
Legen links und rechts 2 kleine Stücke Spanholz in Längsrichtung auf den Feuerraumboden.



Auf dieses Spanholz legen Sie 2 Holzscheite in Querrichtung.



2. Schichten Sie auf die Holzscheite nun noch weitere Spanhölzer kreuzweise auf und platzieren Sie je nach Bedarf 2-4 Rippen RIKA-Ökoanzünder auf dem Spanholz (zur Not kann anstelle des Anzünders auch etwas unbeschichtetes Papier auf dem Spanholz platziert werden). Bei Geräten mit Rikatronic³ legen Sie den Anzünder auf die linke Seite.



3. Entzünden Sie nun den RIKA-Ökoanzünder (bzw. das unbeschichtete Papier) und schließen Sie die Feuerraumtür. Durch richtiges Anheizen wird vor allem einer übermäßigen Rauchentwicklung entgegengewirkt.

Stellen Sie einige Minuten später den Regler auf Mittelstellung. Die Primärluft ist jetzt geschlossen und die Sekundärluft ganz offen. Wiederum ein paar Minuten später (abhängig von Kaminzug und Brennstoffqualität bzw. -menge) kann der Regler auf Idealstellung (siehe REGELUNG DER LUFTZUFUHR) gestellt werden.

Nach dem 1. Abbrand legen Sie wiederum zwei Scheite (siehe BRENNSTOFFMENGE) auf. Stellen Sie den Regler wieder in „Anheizstellung“ bis das Holz gut angebrannt ist. Die weitere Regelung erfolgt wie unter Punkt 3 beschrieben.

Für jede weitere Auflage gehen Sie bitte in der gleichen Weise vor.

6. BEDIENUNG - RIKATRONIC3

Hinweis

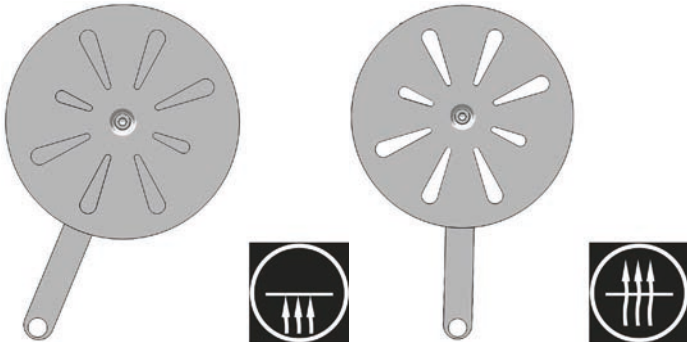
Bei Geräten mit RIKATRONIC3 (elektronische Luftklappenregelung) muss bei Verwendung eines Rauchrohres mit Drosselklappe diese im Heizbetrieb immer geöffnet sein! Verpuffungsgefahr!



Betätigung des Rüttelrostes

(nur bei Geräten mit Rüttelrost)

Durch das Hin- und Herschieben des Rüttelrostbetätigers wird die Asche vom Feuerraum in die Aschenlade befördert. Dadurch wird im Feuerraum der Weg für die Primärzuluft (über RIKATRONIC3 geregelt) frei, die für die Anheizphase erforderlich ist.



Der Rüttelrost sollte während des Heizbetriebes grundsätzlich offen bleiben.

RIKA-Ökoanzünder

Entzünden Sie die RIKA-Ökoanzünder immer an der roten Spitze. Sie können einen Block, der aus 8 Rippen besteht, auch auf beliebig große Stücke auseinanderbrechen. Die benötigte Menge RIKA-Ökoanzünder hängt auch von der Größe und Beschaffenheit Ihres Brennholzes und dessen Trocknungsgrad ab. Im Idealfall reicht eine Rippe zum Anzünden.



Tipp

Die Anzünder können Sie unter der Nummer E15834 bei Ihrem RIKA Ofenfachhändler beziehen.



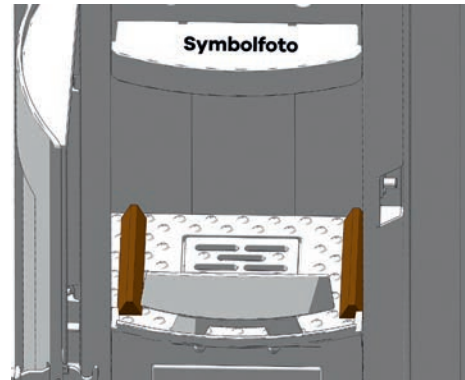
Heizanleitung

Vorbereitung

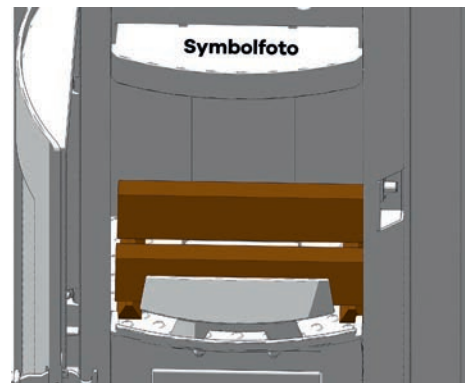
Stecken Sie den Netzstecker ein und betätigen Sie den Hauptschalter an der Ofenrückseite. Der Hauptschalter **leuchtet** nun **grün**. Die Anzeige an der Ofenvorderseite **leuchtet** ebenfalls **grün** für ca. 10 sek und **blinkt anschließend unregelmäßig rot** bis die Referenzfahrt des Luftklappenmotors abgeschlossen ist.

Richtiges Anheizen

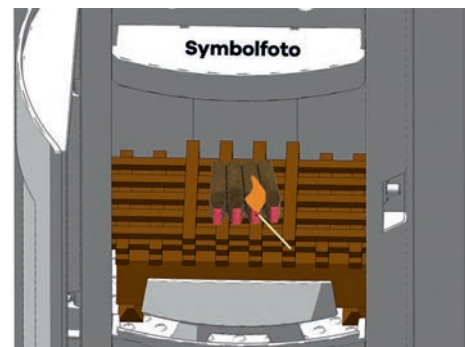
Nachdem die Referenzfahrt abgeschlossen ist und die Anzeige **durchgehend rot leuchtet**, öffnen Sie die Feuerraumtür und entfernen Sie die Asche. Öffnen Sie den Rüttelrost vollständig (nur bei Geräten mit Rüttelrost) und legen Sie links und rechts 2 kleine Stücke Spanholz in Längsrichtung auf den Feuerraumboden.



Auf dieses Spanholz legen Sie 2 - 3 kleinere (leicht entzündbare) Holzscheite in Querrichtung.



Schichten Sie auf die Holzscheite nun noch weitere Spanhölzer kreuzweise auf und platzieren Sie je nach Bedarf 2-4 Rippen RIKA-Ökoanzünder auf dem Spanholz. Es kann auch anstelle des Anzünders etwas unbeschichtetes Papier unter dem Spanholz platziert werden.



Entzünden Sie nun den RIKA-Ökoanzünder (bzw. das unbeschichtete Papier) und schließen Sie die Feuerraumtür. Durch richtiges Anheizen wird vor allem einer übermäßigen Rauchentwicklung beim Anheizen entgegengewirkt.

Anheizen

Füllmenge beim Anheizen 2 - 3 Scheite in Summe max. 2,5kg

Sobald die Feuerraumtemperatur 80°C überschreitet, wechselt die Anzeige auf **grün** (wechselt die Anzeige nach dem Schließen der Feuerraumtür nicht innerhalb von 10min auf **grün** so ist der Anheizvorgang fehlgeschlagen, d.h. die benötigte Feuerraumtemperatur von 80°C wurde nicht überschritten).

Nachdem die Anzeige auf **grün** gewechselt hat, beginnt die Abbrandregelung des Anheizens. Die Anheizphase dauert je nach Temperatur und eingelegter Füllmenge ca. 60 min. Diese Zeit ist nötig, um ein entsprechendes Glutbett zu erhalten.

Wechselt die Anzeige von **grün** auf **rot – blinkend** ist der richtige Zeitpunkt zum Nachlegen gekommen.

Füllmenge beim Nachlegen, je nach Bedarf 2 Scheite in Summe max. 2,5kg

Die **rot – blinkende** Phase variiert je nach Umgebungseinflüssen zwischen 5 und 10 min. Wird die Feuerraumtür geöffnet, wechselt die Anzeige auf **grün – blinkend**.

Bei ausreichendem Temperaturanstieg (Holz nachgelegt und angefeuert) wechselt die Anzeige auf **durchgehend grün** (die RIKATRONIC3 beginnt mit der Abbrandregelung).

Wird kein Temperaturanstieg erkannt, wechselt die Anzeige je nach Feuerraumtemperatur auf den Zustand vor dem Nachlegen, **entweder** auf **rot – blinkend** oder auf **durchgehend rot**.

Ausbrennen

Wird während der **rot – blinkenden** Phase nicht mehr nachgelegt, wechselt die Anzeige auf **durchgehend rot**. Ab diesem Zeitpunkt dürfen keine Holzscheite mehr nachgelegt werden, da kein Entzünden des nachgelegten Holzes mehr gewährleistet werden kann. Der Ofen muss wieder neu angeheizt werden.

ECO-Betrieb



Ist der zu beheizende Raum bzw. der Kaminofen bereits auf Temperatur, ist ein weiterführender Betrieb mit geringerer Heizleistung bzw. Scheitholzaufgabe möglich.

Füllmenge im ECO-Betrieb, 2 Scheite in Summe ca. 1,5kg

Wird beim Nachlegen (nach dem Schließen der Feuerraumtür) die **Eco – Taste** gedrückt, wechselt die Anzeige auf **gelb – blinkend** und der Eco – Betrieb ist aktiviert.

Durch diese Betriebsart wird der Abbrand von geringerer Heizleistung ebenfalls optimal geregelt.

Bei erneutem Drücken der **Eco – Taste** oder Öffnen der Feuerraumtür wechselt die Anzeige von **gelb zurück** auf **grün** und der **Normalbetrieb** ist wieder aktiv.

Vollständiges Schließen der Luftklappen

Die RIKATRONIC3 verfügt über eine Sicherheitseinrichtung die verhindert, dass die Luftklappen während des Heizbetriebs vollständig schließen (Verpuffungsgefahr). Um jedoch bei Ofenstillstand den vorhandenen Luftzug zu unterbinden, können die Luftklappen mit einer Abfolge von „Eco – Taste“ und öffnen bzw. schließen der Feuerraumtür vollständig geschlossen werden.

- Stellen Sie sicher, dass der Ofen abgekühlt, ausgeschaltet und die Feuerraumtür geschlossen ist
- Stecken Sie den Netzstecker ein und betätigen sie den Hauptschalter an der Ofenrückseite
- Warten Sie bis die Referenzfahrt abgeschlossen ist und die Anzeigeleuchte durchgehend „rot“ leuchtet
- Nun halten Sie bei geschlossener Feuerraumtür die „Eco – Taste“ 5 Sek. lang gedrückt bis die Anzeige auf „gelb – blinkend“ wechselt
- Öffnen und schließen Sie die Feuerraumtür, die Anzeige leuchtet nun durchgehend „gelb“
- Drücken Sie die „Eco – Taste“ danach erneut 5 Sek. lang bis ein „Klick Geräusch“ zu hören ist und die Luftklappen vollständig schließen

Sobald die Luftklappen ihre Endposition erreicht haben, erlischt die Anzeige und der Ofen kann ausgeschaltet bzw. der Netzstecker gezogen werden.

Bei einem Stromausfall bleibt die Luftregelklappe unverändert, bis das Feuer erlischt (keine Anzeige). Ist nach einem kurzfristigen Stromausfall wieder Netzspannung vorhanden, leuchtet die Anzeige wie beim Start 10 sec lang **grün** und wechselt dann aufgrund der erneuten Referenzfahrt des Luftklappenmotors auf **rot – blinkend**.

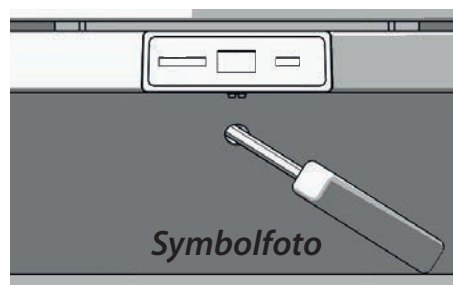
Beträgt die Temperatur des Ofens noch über 80°C verändert sich die Anzeige und die Regelung wechselt in den jeweiligen Zustand. Kühlt der Ofen während des Stromausfalls wieder ab, wechselt die Anzeige auf **durchgehend rot**.

Handregelung

Hinweis

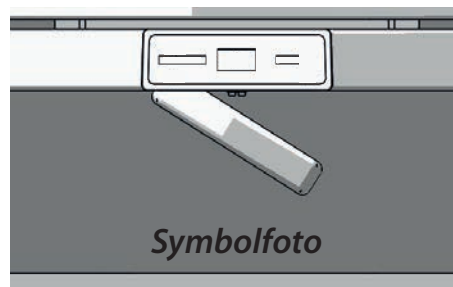
Der manuelle Betrieb darf lediglich bei ausgeschaltetem Gerät erfolgen. Eine andere Vorgehensweise als die unten angeführte kann eine Beschädigung der Bauteile zur Folge haben und führt unweigerlich zu Garantieverlust.

- Den Ofen mittels Betätigung des Hauptschalters ausschalten und den Netzstecker abstecken.
- Den mitgelieferten Steckschlüssel wie abgebildet weit genug in die vorgesehene Buchse stecken.



Durch Drehung im Uhrzeigersinn werden die Luftklappen geöffnet, entgegen dem Uhrzeigersinn geschlossen.

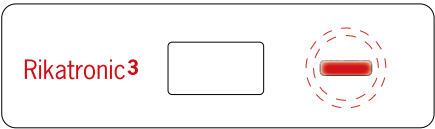
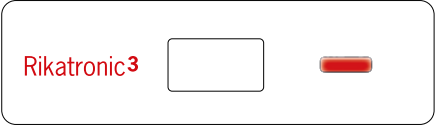
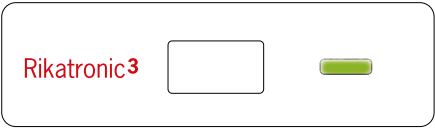
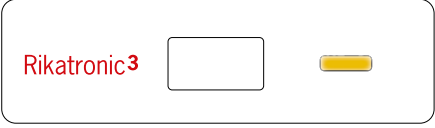
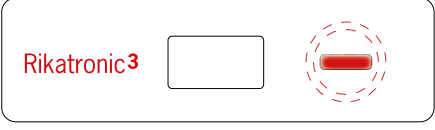
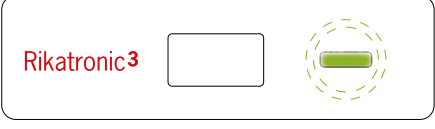
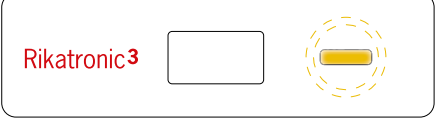
- Drehen Sie den Steckschlüssel zuerst in Anheizstellung (öffnen bis ein Anschlag zu spüren ist).
- Um die Luftzufuhr und somit den Abbrand per Hand zu regeln, drehen Sie den Steckschlüssel nach erfolgreicher Anheizphase schrittweise gegen den Uhrzeigersinn.



Hinweis

Achten Sie stets darauf dass der Ofen genügend Luft für die Verbrennung erhält, ansonsten kann dies zu einer erhöhten Rauchentwicklung führen.

7. ZUSTANDSANZEIGEN



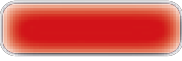





LED Anzeige	Bedeutung	Durchzuführende Maßnahmen
 <p>Die Anzeigeleuchte blinkt unregelmäßig ROT</p>	<p>Der Ofen wurde soeben eingeschaltet und die Luftklappen beginnen ihre Referenzfahrt.</p> <p>Nach einem kurzen Stromausfall startet die Regelung erneut eine Referenzfahrt.</p>	<p>Den Ofen nicht anheizen, bis die Anzeigeleuchte aufhört zu blinken.</p>
 <p>Die Anzeigeleuchte ist durchgehend ROT</p>	<p>Der Brennraum ist kalt und der Ofen befindet sich im Ruhezustand.</p> <p>Die Brennraumtemperatur ist unter die vorgegebene Nachlegetemperatur gefallen.</p>	<p>Der Ofen ist bereit zum Anheizen.</p> <p>Es kann kein optimaler Regelablauf mehr gewährleistet werden, Nachlegen ist untersagt. Der Ofen muss neu angeheizt werden.</p>
 <p>Die Anzeigeleuchte ist durchgehend GRÜN</p>	<p>Der Ofen befindet sich im Regelbetrieb.</p>	
 <p>Die Anzeigeleuchte ist durchgehend GELB</p>	<p>Der Ofen befindet sich im ECO Regelbetrieb.</p>	
 <p>Die Anzeigeleuchte blinkt gleichmäßig ROT</p>	<p>Die vorgegebene Nachlegetemperatur wurde erreicht.</p>	<p>Öffnen Sie die Feuerraumtür und legen Sie Scheitholz nach, oder lassen Sie den Ofen ausgehen.</p>
 <p>Die Anzeigeleuchte blinkt gleichmäßig GRÜN</p>	<p>Der Ofen versucht nach dem Öffnen der Feuerraumtür das nachgelegte Holz anzufeuern.</p>	<p>Eine eventuell vorhandene Drosselklappe und der Rüttelrost sollten während des Heizbetriebes grundsätzlich offen bleiben!</p>
 <p>Die Anzeigeleuchte blinkt gleichmäßig GELB</p>	<p>Nach dem Nachlegen wurde die ECO-Taste gedrückt.</p> <p>Die Magnetschalterabfolge wurde eingeleitet.</p>	<p>siehe "Durchzuführende Maßnahmen - blinkt gleichmäßig grün"</p> <p>siehe „Vollständiges Schließen der Luftklappen“</p>

8. WARNUNGEN UND FEHLERMELDUNGEN



Hinweis

Bei wiederkehrenden Fehlermeldungen muss umgehend der Kundendienst verständigt werden!

LED Anzeige	Bedeutung	Durchzuführende Maßnahmen
  <p style="text-align: center;">X X</p> <p>Die Anzeigeleuchte blinkt 1x ROT und 1x GELB</p>	<p>Der Temperaturfühler gibt falsche Werte aus.</p> <p>Der Temperaturfühler ist defekt.</p>	<p>Überprüfen Sie ob der Temperaturfühler stark verschmutzt oder verrußt ist und reinigen Sie ihn gegebenenfalls vorsichtig (siehe Reinigung und Wartung).</p> <p>Wenden Sie sich an den RIKA Kundendienst.</p>
  <p style="text-align: center;">XX X</p> <p>Die Anzeigeleuchte blinkt 2x ROT und 1x GELB</p>	<p>Der Magnetschalter ist defekt oder verklemmt. Die Luftklappen sind verklemmt.</p>	<p>Kontrollieren Sie ob ein Gegenstand die Luftklappen blockiert.</p> <p>Wenden Sie sich an den RIKA Kundendienst.</p>
  <p style="text-align: center;">XXX X</p> <p>Die Anzeigeleuchte blinkt 3x ROT und 1x GELB</p>	<p>Der Luftklappenmotor kann seine Position nicht anfahren.</p>	<p>Wenden Sie sich an den RIKA Kundendienst.</p>
  <p style="text-align: center;">XXXX X</p> <p>Die Anzeigeleuchte blinkt 4x ROT und 1x GELB</p>	<p>Das vollständige Schließen der Luftklappen ist nicht möglich.</p>	<p>Wenden Sie sich an den RIKA Kundendienst.</p>

9. REINIGUNG UND WARTUNG

Grundsätzliche Hinweise

Hinweis

Achten Sie darauf, dass Sie bei Reinigungstätigkeiten (Staubsaugen) rund um den Ofen während des Heizbetriebes nicht in die Verbrennungsluftleitung hineinsaugen. Sie könnten dabei Glutteile herausaugen – BRANDGEFAHR!

Hinweis

Ihr Ofen muss abgekühlt sein, ehe Wartungstätigkeiten vorgenommen werden dürfen.

Modell RIKATRONIC3: Manipulationen am Gerät nur dann vornehmen, wenn der Ofen ausgeschaltet ist und der Netzstecker des Ofens aus der Steckdose gezogen ist.

Die Häufigkeit, mit der Ihr Kaminofen zu reinigen ist, sowie Wartungsintervalle hängen von dem von Ihnen verwendeten Brennstoff ab. Hoher Feuchtigkeitsgehalt, Asche, Staub und Späne können die notwendigen Wartungsintervalle mehr als verdoppeln. Wir möchten noch einmal darauf hinweisen, dass Sie nur Holz verwenden welches gut gelagert, trocken und unbehandelt ist.

Tipp

Holz als Dünger - Als Verbrennungsrückstände bleiben mineralische Anteile vom Holz als Asche im Feuerraum zurück. Diese Asche ist ein naturreines Produkt und ein hervorragender Dünger für alle Pflanzen im Garten. Die Asche sollte aber vorher abgelagert und mit Wasser „gelöscht“ werden.

Hinweis

In der Asche kann Glut verborgen sein – nur in Blechgefäße füllen.

Aschelade entleeren

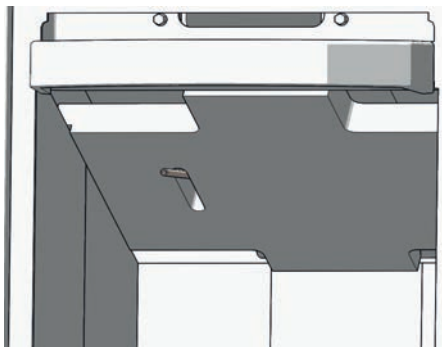
Entleeren Sie regelmäßig die Aschelade. Sie können die Aschelade bei geöffneter Feuerraumtür einfach nach vorne herausziehen.



Reinigung Flammtemperaturfühler

(Nur bei Modell RIKATRONIC3)

Befreien Sie den Flammtemperaturfühler in regelmäßigen Abständen von Ascheablagerungen. Verwenden Sie hierfür ein sauberes Reinigungstuch oder Zeitungspapier.



Türglas reinigen

Das Glas der Feuerraumtüre reinigen Sie am besten mit einem feuchten Lappen. Hartnäckiger Schmutz löst sich mit einem speziellen Reinigungsmittel (ohne ätzende Säuren u. Lösungsmittel - Gefahr für die Glasoberfläche), das bei Ihrem Ofenfachhändler erhältlich ist.

Reinigen lackierter Flächen

Lackflächen mit einem feuchten Tuch abwischen, nicht scheuern. Keine lösungsmittelhaltigen Reiniger verwenden.

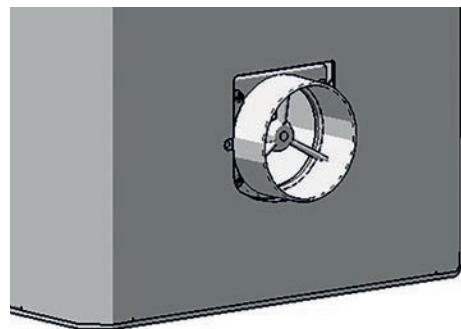
Konvektionsluftöffnungen

Saugen Sie die Konvektionsluftöffnungen regelmäßig von Staubablagerungen frei.

Vor Beginn der neuen Heizsaison sollte der Ofen gründlich gereinigt werden, um zu starke Geruchsbelästigung zu vermeiden.

Verbrennungsluft - Ansaugstutzen

Saugen Sie auch wenn nötig den Luftansaugstutzen aus.



Hinweis

Nur bei kaltem Ofen! Der Ofen darf nicht in Betrieb sein.

Reinigen der Rauchgaswege

(1 x jährlich)

Nehmen Sie die Rauchrohre ab, dann den Kaminanschluss überprüfen und reinigen. Die Ablagerungen von Ruß und Staub im Ofen und in den Rauchrohren können abgebürstet und abgesaugt werden.

Hinweis

Angesammelte Flugasche kann die Leistung des Ofens beeinträchtigen und ein Sicherheitsrisiko darstellen!

Türdichtung inspizieren

Der Zustand der Dichtungen an Türe und Türglas sollte mind. 1x im Jahr überprüft werden. Dichtung je nach Zustand reparieren oder ersetzen.

Hinweis

Nur intakte Dichtungen garantieren die einwandfreie Funktion Ihres Kaminofens!

10. MONTAGE/DEMONTAGE STEIN UND OPTIONEN

Hinweis

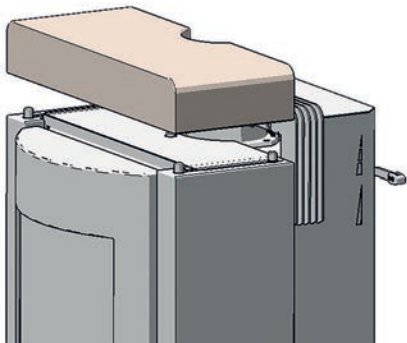
Manipulationen am Gerät nur dann vornehmen, wenn der Netzstecker des Ofens (RIKATRONIC3) aus der Steckdose gezogen und der Ofen vollständig abgekühlt ist.

Hinweis

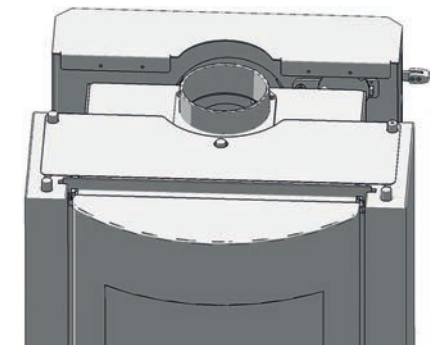
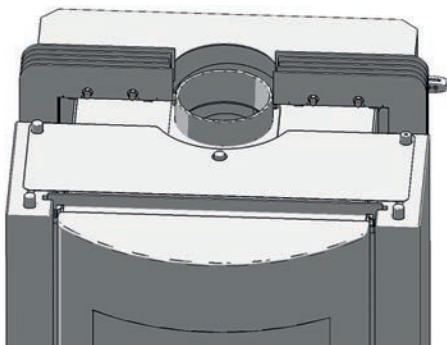
Bei allen Umbautätigkeiten sollten Sie besonders auf ihre Finger bzw. alle Verkleidungsteile und Ofenanbauteile achten. Wählen Sie weiche Unterlagen, damit Sie Ihre Wohnraumeinrichtung und die Ofenverkleidungsteile nicht zerkratzen.

Umrüsten auf Rauchrohranschluss hinten

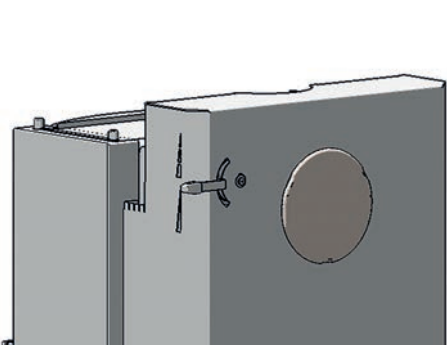
Entfernen Sie den Steindeckel durch einfaches Hochheben.



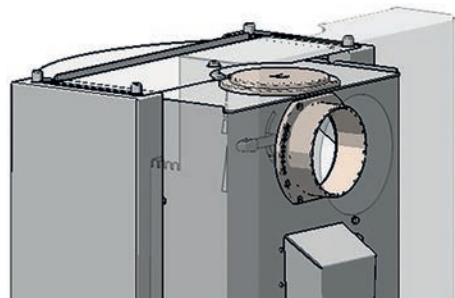
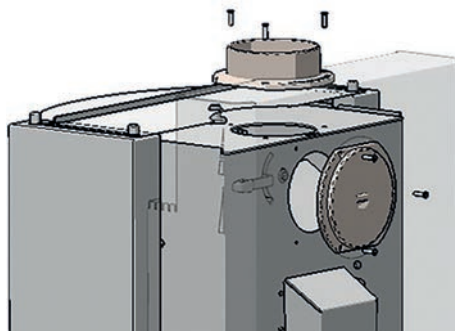
Entfernen Sie die Lamellen indem Sie die beiden Sechskantschrauben lösen.



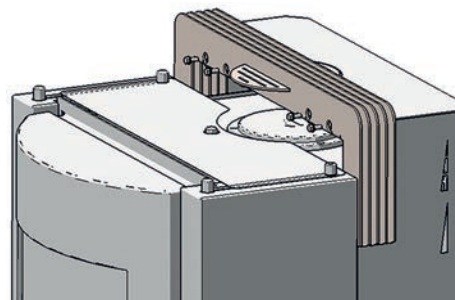
Entfernen Sie den vorgestanzten runden Ausschnitt in der Rückwand.



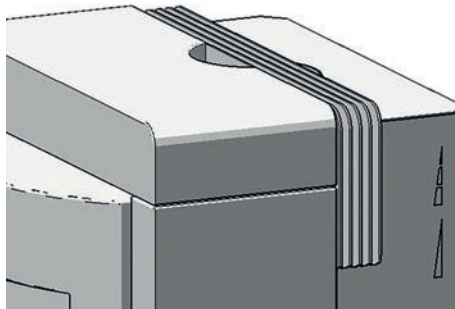
Tauschen Sie den Rauchgasstutzen und den Kochdeckel gegeneinander aus.



Montieren Sie die neue Lamelle (muss optional bestellt werden).

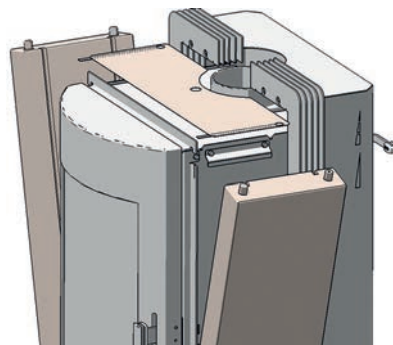


Setzen Sie den Steindeckel wieder auf.



Demontage Stein

Das Blech zur Sicherung der Seitenteile können Sie einfach anheben. Sichern Sie dabei die Seitenteile um ein mögliches Wegkippen zu verhindern. Legen Sie die Steine auf einer weichen Unterlage ab.



11. PROBLEMFÄLLE – MÖGLICHE LÖSUNGEN

Problemfall 1

Feuer brennt mit schwacher, orangefarbener Flamme, das Fenster verrußt

Ursache(n)

- Schlechter Kaminzug
- Feuchtes Holz
- Unsachgemäßes Anheizen
- Ofen ist innen verrußt

Mögliche Lösungen

- Prüfen ob Rauchgaszüge mit Asche verstopft sind (siehe REINIGUNG UND WARTUNG)
- Trockenes Holz und richtige Brennstoffmenge verwenden (siehe KLEINE BRENNSTOFFKUNDE SCHEITHOLZ)
- Prüfen ob Ansaugstutzen bzw. Lufteinlasskanal oder Rauchrohr blockiert bzw. verstopft sind
- Türdichtung und Putzdeckeldichtung auf Undichtheiten überprüfen (siehe REINIGUNG UND WARTUNG)
- Service von autorisiertem Fachbetrieb vornehmen lassen
- Von Zeit zu Zeit (je nach Gebrauch) muss jede Glasscheibe mit Glasreiniger gereinigt werden.

Problemfall 2

Ofen riecht stark und gibt Rauch in den Raum ab

Ursache(n)

- Einbrennphase (Inbetriebnahme)
- Ofen ist verstaubt und/oder verschmutzt

Mögliche Lösungen

- Einbrennphase abwarten und ausreichend lüften
- Saugen Sie die Konvektionsluftöffnungen regelmäßig von Staubablagerungen frei.

Problemfall 3

Rauchgasaustritt beim Nachlegen und während der Heizphase

Ursache(n)

- zu schnelles Öffnen der Feuerraumtür
- zu viel Asche im Brennraum
- zu forsches Nachlegen von Scheitholz
- zu geringer Schornsteinzug
- Rauchrohranschluss undicht
- Scheitholzabbrand noch im Gange (sichtbare Flamme)

Mögliche Lösungen

- langsames Öffnen der Feuerraumtür
- regelmäßige Reinigung des Brennraumes (Aussaugen)
- behutsames Einlegen des Scheitholzes
- Schornstein prüfen
- Verbindungsstellen überprüfen und ggf. neu abdichten
- Nachlegen erst bei erloschener Flamme
- Dichtungen prüfen und erneuern (Feuerraumtür,...)

12. GARANTIE

Diese Garantiebedingungen gelten nur für die Länder Österreich, Deutschland, Frankreich und die Schweiz. Für alle übrigen Länder gelten gesonderte Bedingungen des Importeurs. Im Zweifelsfall sowie bei fehlenden oder fehlerhaften Übersetzungen gilt immer die deutsche Version als allein gültige.

Im Sinne einer rechtzeitigen Schadensbegrenzung ist der Garantieanspruch seitens des Anspruchnehmers beim RIKA Fach- bzw. Vertragshändler durch Rechnung und Angabe von Kaufdatum, Modellnamen, Seriennummer sowie Reklamationsgrund schriftlich geltend zu machen.

GARANTIE

5 Jahre auf den geschweißten Ofenkörper. Dies betrifft ausschließlich Defekte an Material und Verarbeitung sowie die kostenlose Ersatzlieferung. Arbeits- und Wegzeiten werden durch die Herstellergarantie nicht abgegolten.

Es dürfen ausschließlich vom Hersteller gelieferte Originalteile verwendet werden. Bei Nichtbeachtung – Garantieverlust!

Voraussetzung für die Garantieleistung ist, dass das Gerät sachgemäß laut den jeweils zum Zeitpunkt des Kaufdatums aktuellen Benutzer- und Inbetriebnahmeanleitungen installiert und in Betrieb genommen wurde. Der Anschluss muss durch einen für derartige Geräte ausgewiesenen Fachmann erfolgen.

Alle etwaigen Kosten, die dem Hersteller durch eine ungerechtfertigte Garantieanspruchnahme entstehen, werden dem Anspruchnehmer rückbelastet.

Ausgenommen sind VERSCHLEISSTEILE und feuerberührte Teile wie Glas, Lack, Oberflächenbeschichtungen (z.B. Griffe, Blenden), Dichtungen, Brennmulden, Roste, Zugplatten, Umlenkplatten, Feuerraumauskleidungen (z.B. Schamotte), Keramiken, Natursteine, Thermosteine, sämtliche Lager, Zündelemente, Sensoren, Brennraumfühler und Temperaturwächter.

Ebenso ausgenommen sind Schäden, die durch Nichtbeachtung der Herstellervorschriften zum Betrieb des Gerätes entstehen oder verursacht werden wie Überhitzung, Verwendung nicht zugelassener Brennstoffe, unsachgemäßer Eingriff am Gerät oder der Abgasleitung, elektrische Überspannung, ein fehlerhaft auf das Gerät eingestellter bzw. ungenügender oder zu starker Kaminzug, Kondenswasser, nicht durchgeführte oder mangelhafte Wartung bzw. Reinigung, Nichtbeachtung der jeweils geltenden baurechtlichen Vorschriften, unsachgemäße Bedienung vom Betreiber oder Dritten, Transport- und Handlungsschäden.

VON DER GARANTIE BLEIBEN GESETZLICHE GEWÄHRLEISTUNGSBESTIMMUNGEN UNBERÜHRT.

Stand 02.12.2015







Technische und optische Änderungen, sowie Satz- und Druckfehler vorbehalten

© 2017 | RIKA Innovative Ofentechnik GmbH

Z35860_DE_Foxl_R3 | 10.07.2017



RIKA Innovative Ofentechnik GmbH
4563 Micheldorf/Austria, Müllerviertel 20
Telefon: +43 7582 686-41, Fax-DW: 43
E-Mail: verkauf@rika.at

RIKA.AT
