

Datenblatt

DOMO/DOMO MULTIAIR



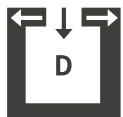
Technische Daten

Heizleistungsbereich	[kW]	3 - 10
Nennwärmeleistung	[kW]	10
MULTIAIR-Leistung*	[kW]	0,5 - 4,3
MULTIAIR-Luftmenge*	[m³/h]	40 - 170
Raumheizvermögen abhängig von der Hausisolierung	[m³]	70 - 260
Brennstoffverbrauch	[kg/h]	0,8 - 2,3
Pelletbehälterkapazität**	[l/kg]	76/~50
Netzanschluss	[V]/[Hz]	230/50
durchschnittliche elektrische Leistungsaufnahme	[W]	20
Sicherung	[A]	2,5
Wirkungsgrad	[%]	92,7
Energieeffizienzklasse		A+
Kaminzugbedarf	[Pa]	3

*bei zwei Meter MULTIAIR-Leitung in Verbindung mit RIKA Designauslass, Werte können in der Praxis abweichen.

**Fassungsvermögen in kg kann aufgrund unterschiedlicher Pelletschüttdichten abweichen.

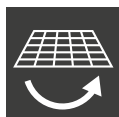
Merkmale



RLU (D)



Touch Display



Kipprost-entastung



USB



Energie Effizienz



Leise

Energie Effizienz

Zubehör



RIKA firenet



RIKA Voice

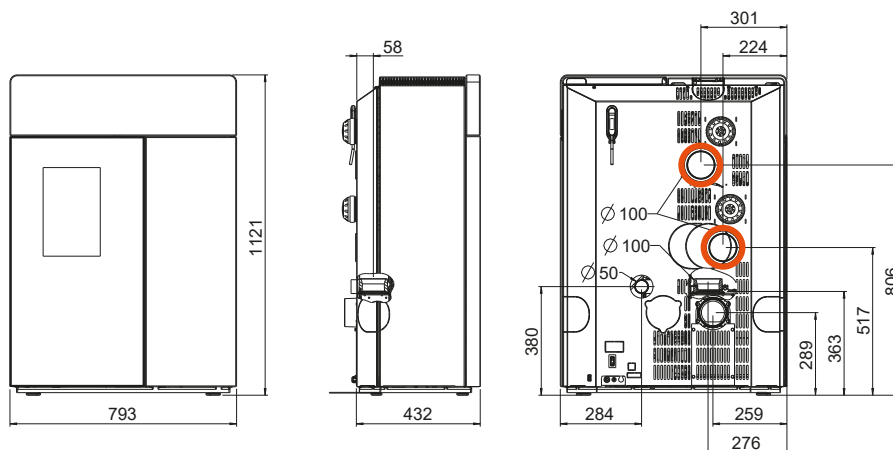


MULTIAIR



Raumsensor

Kaminanschluss



Gewicht

Gewicht mit Stahlverkleidung	[kg]	~185
Gewicht mit Steinverkleidung	[kg]	~230
Gewicht mit Feinsteinzeug- / Glasmantel	[kg]	~180
Speichermasse (am Bsp. Speckstein)	[kg]	~60

Abmessungen

Höhe	[mm]	1121
Breite	[mm]	793
Tiefe	[mm]	432

Rauchrohranschluss

Durchmesser	[mm]	100
Anschluss hinten Anschlusshöhe	[mm]	289
Anschluss hinten Abstand seitlich	[mm]	259
Anschluss oben Anschlusshöhe	[mm]	363
Anschluss oben Abstand zu Rückwand	[mm]	58
Anschluss oben Abstand seitlich	[mm]	276

Frischluftanschluss

Durchmesser	[mm]	50
Anschlusshöhe	[mm]	380
Abstand seitlich	[mm]	284

Konvektionsluftanschluss MULTIAIR

Durchmesser	[mm]	100/100
Anschlusshöhe	[mm]	806/517
Abstand seitlich	[mm]	301/224

Sicherheitsabstände (Mindestabstände)

Hinweis

- Zu nicht brennbaren Gegenständen
a > 40cm b > 10cm
- Zu brennbaren Gegenständen und zu tragenden Wänden aus Stahlbeton
a > 80cm b > 10cm

