

Datenblatt

LOOK



Technische Daten

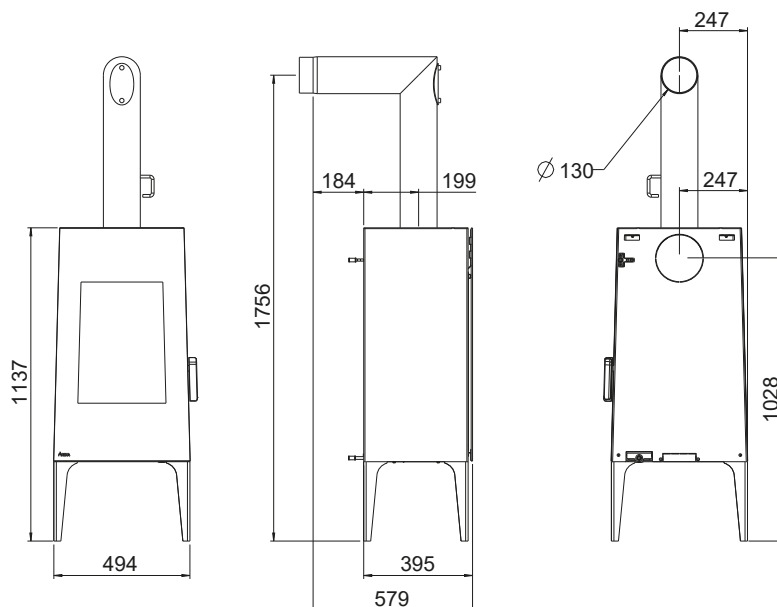
Heizleistungsbereich	[kW]	4 - 8
Nennwärmeleistung	[kW]	8
Raumheizvermögen abhängig von der Hausisolierung	[m ³]	90 - 210
Brennstoffverbrauch	[kg/h]	1,1 - 2,2
Wirkungsgrad	[%]	81
Energieeffizienzklasse		A+
Kaminzugbedarf	[Pa]	12

Merkmale



Energie Effizienz

Kaminanschluss



Gewicht

Gewicht mit Stahlverkleidung	[kg]	~110
------------------------------	------	------

Abmessungen

Höhe	[mm]	1137
Höhe mit Unterbau Holzbank	[mm]	1241
Breite	[mm]	494
Breite mit Unterbau Holzbank	[mm]	1500
Korpustiefe	[mm]	395

Rauchrohranschluss

Durchmesser	[mm]	130
Original Winkelrohr Anschlusshöhe	[mm]	1756
mit Unterbau Holzbank	[mm]	1861
Original Winkelrohr Tiefe gesamt	[mm]	579
Original Winkelrohr Abstand zu Rückwand	[mm]	184
Tiefe von Ofenrückseite zu Mitte Rauchrohr	[mm]	199
Original Winkelrohr Abstand seitlich	[mm]	247
Anschluss hinten Anschlusshöhe	[mm]	1028
mit Unterbau Holzbank	[mm]	1132
Anschluss hinten Abstand seitlich	[mm]	247

Sicherheitsabstände (Mindestabstände)

Hinweis

- Zu nicht brennbaren Gegenständen
a > 40cm b > 10cm
- Zu brennbaren Gegenständen und zu tragenden Wänden aus Stahlbeton
a > 80cm b > 15cm

